 ABIFA CEMP Comissão de Estudos de Matérias Primas	COQUE PARA FUNDIÇÃO – DETERMINAÇÃO DA MASSA ESPECÍFICA APARENTE	Recomendação CEMP 309 Aprovada em: Abr/2023 Revisada em: -
	Método de Ensaio	Folha : 1 de 4

SUMÁRIO

- 1_ Objetivo
- 2_ Documento a consultar
- 3_ Princípio do método
- 4_ Definição
- 5_ Aparelhagem
- 6_ Execução do ensaio
- 7_ Resultados

1_ OBJETIVO

- 1.1_ Esta recomendação prescreve o método para a determinação da massa específica aparente do coque.

2_ DOCUMENTO A CONSULTAR

- 2.1_ CEMP 306 – Coque para fundição – Coleta, preparação e amostragem - Procedimento;
- 2.2_ CEMP 307 – Coque para fundição – Preparação de amostra para análise química e imediata - Procedimento;

3_ PRINCÍPIO DO MÉTODO


- 3.1_ Baseia-se na determinação da relação entre a massa de uma amostra de coque seco e a massa deslocada pelo mesmo, quando o coque é mergulhado no tambor de teste.

4_ DEFINIÇÃO

- 4.1_ Determinação da massa específica do coque para fundição: Relação entre a massa do coque seco e o volume superficial.

5_ APARELHAGEM

- 5.1_ Balança com capacidade para 20 kg;
- 5.2_ Balde;
- 5.3_ Bandeja metálica;
- 5.4_ Estufa com temperatura regulável até 200°C;

 ABIFA CEMP Comissão de Estudos de Matérias Primas	COQUE PARA FUNDIÇÃO – DETERMINAÇÃO DA MASSA ESPECÍFICA APARENTE	Recomendação CEMP 309 Aprovada em: Abr/2023 Revisada em: -
Método de Ensaio		Folha : 2 de 4

5.5_ Gaiola de tela de arame ou chapa perfurada (Figura 1);

5.6_ Tambor de teste (Figura 2);

5.7_ Pá.

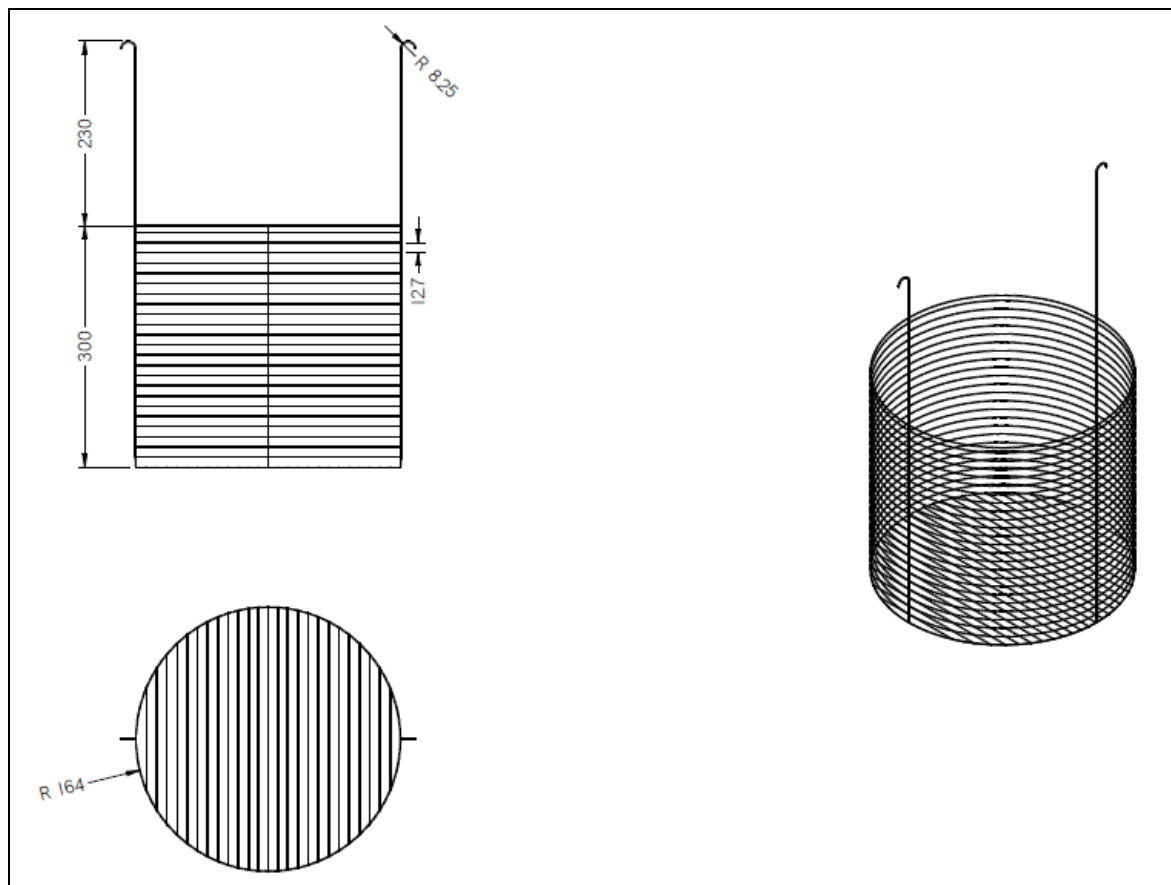



Figura 1 - Gaiola

 ABIFA CEMP Comissão de Estudos de Matérias Primas	COQUE PARA FUNDIÇÃO – DETERMINAÇÃO DA MASSA ESPECÍFICA APARENTE	Recomendação CEMP 309 Aprovada em: Abr/2023 Revisada em: -
Método de Ensaio		Folha : 3 de 4

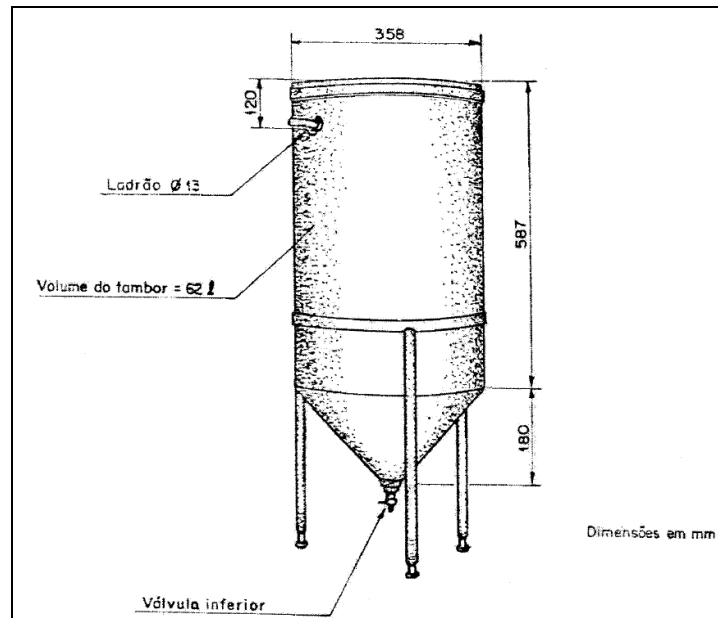



Figura 2 – Tambor de Teste

6_ EXECUÇÃO DO ENSAIO

- 6.1_ Antes de iniciar a análise deverá ser feita a preparação da aparelhagem;
- 6.2_ Tampar o dreno inferior do tambor;
- 6.3_ Nivelar o tambor no solo e mantê-lo em local firme;
- 6.4_ Colocar a gaiola no interior do tambor, até o apoio dos ganchos na borda do mesmo;
- 6.5_ Adicionar água limpa a temperatura ambiente no tambor até transbordar pelo ladrão;
- 6.6_ Após o ladrão começar a gotejar, esperar um minuto e fechar a saída lateral;
- 6.7_ Erguer a gaiola de forma a removê-la de dentro do tambor e deixá-la sobre o mesmo para que a água escorra para o interior do tambor;
- 6.8_ Pesar 12 Kg de coque, fração maior que 38 mm e menor que 50 mm obtida através de análise granulométrica;
- 6.9_ Com auxílio de uma pá, colocar o material na bandeja em camada não superior a 100 mm;
- 6.10_ Secar a amostra em estufa a 200°C, durante 30 minutos;
- 6.11_ Deixar a amostra esfriar em temperatura ambiente;
- 6.12_ Pesar 10 kg de amostra sem pó, anotando esta massa como ma;

 ABIFA CEMP Comissão de Estudos de Matérias Primas	COQUE PARA FUNDIÇÃO – DETERMINAÇÃO DA MASSA ESPECÍFICA APARENTE	Recomendação CEMP 309 Aprovada em: Abr/2023 Revisada em: -
	Método de Ensaio	Folha : 4 de 4

- 6.13_ Colocar a amostra na gaiola e mergulhá-la lentamente no tambor de forma que haja transbordamento de água;
- 6.14_ Ocasionalmente, movimentar a gaiola para baixo e para cima, sem retirar do tambor para liberar bolhas que estejam aderidas no coque;
- 5.15_ Após 15 minutos, abrir o tubo de saída lateral (ladrão) e recolher o excesso de água (nível acima da saída lateral) em um balde, até 1 minuto após o início do gotejamento;
- 6.16_ Determinar a massa de água recolhida no balde, anotar como *mb*;
- 6.17_ Tampar a saída lateral, remover a gaiola e deixá-la em repouso durante um minuto para o escoamento da água;
- 6.18_ Retirar o coque da gaiola e determinar a massa, anotar como *mc*;

7_ RESULTADOS

- 7.1_ A massa específica aparente do coque deve ser calculada de acordo com a seguinte equação:

$$MEA = \frac{ma}{mb + (mc - ma)}$$

Onde:

MEA= Massa específica aparente do coque, g/ cm³;

ma = massa do coque seco, em g;

mb = massa da água deslocada pelo coque, em g;

mc = massa do coque, em g;

HISTÓRICO DAS REVISÕES		
REVISÃO	ITENS REVISADOS	JUSTIFICATIVA